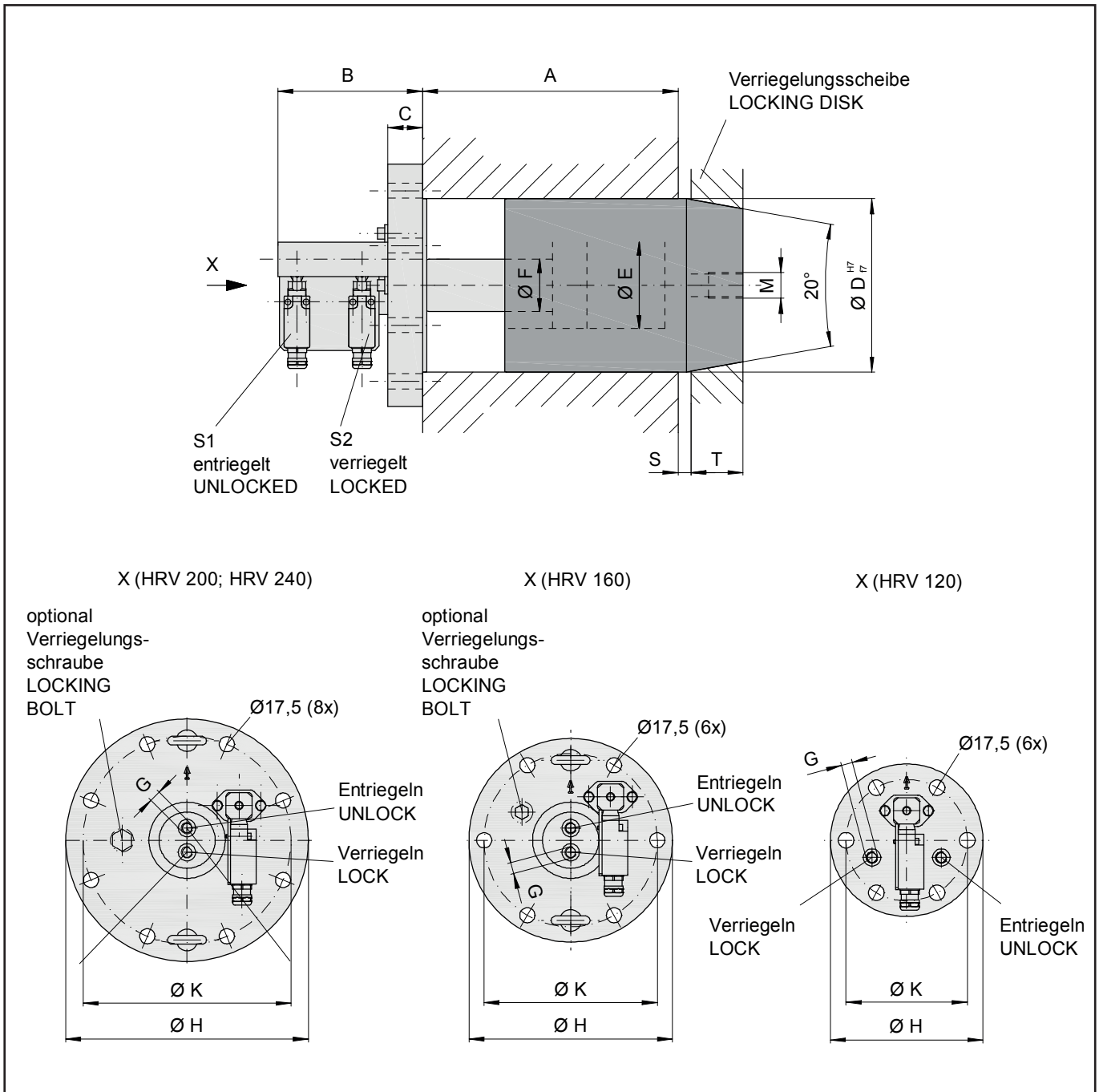


Technische Änderungen vorbehalten!/Technical specifications are subject to change without notice!



Typ Type	FQ	Hub Stroke	A	B	C	D	E	F	G	H	K	M	S	T
HRV-120-50	500	50	240	150	30	120	62	36	G ¹ / ₄	176	140	M24	15	30
HRV-160-60	1200	60	275	150	30	160	80	50	G ¹ / ₄	235	200	M27	15	40
HRV-200-70	2350	70	320	160	40	200	100	60	G ¹ / ₄	280	240	M30	15	50
HRV-240-80	4000	80	355	160	40	240	120	70	G ¹ / ₄	320	280	M30	15	60