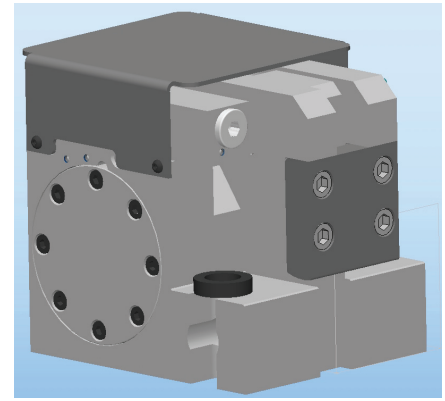


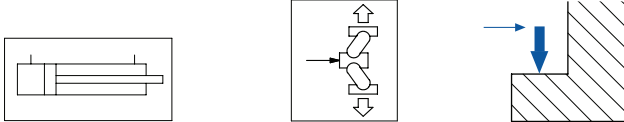
# Hydromechanisches Blockspannelement PDV-A

## Einsatzbereich

- für mittlere und große Pressen
- für erhöhte Funktionssicherheit durch mechanische Selbsthemmung
- zur Ober- und Unterwerkzeugspannung sowie Schiebetischklemmung
- für Werkzeuge mit geradem Spannrund



## Funktionsweise



- Die Spannkraft wird durch einen Kniehebelmechanismus aufgebaut. Dieser wird von einem doppelwirkenden Hydraulikzylinder betätigt.

## Beschreibung

Zum Spannen fährt zunächst der Spannbügel aus dem Element bis über den Werkzeugspannrund. Dann wird die Spannkraft mittels eines Kniehebelsystems aufgebracht. Das System ist mechanisch selbsthemmend. Der hydraulische Niederdruck ist nur während des Spann- und Lösevorgangs erforderlich.

Die Spannkraft wird permanent und direkt überwacht. Beim Lösen wird der Spannbügel zunächst kraftfrei und anschließend komplett in das Gehäuse (Parkposition) eingezogen.

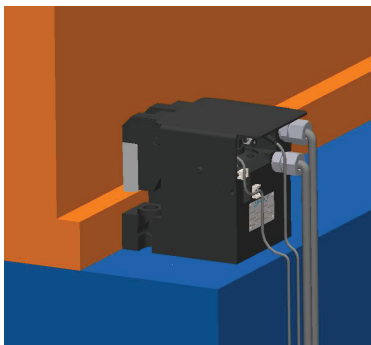
## Vorteile

- mechanische Selbsthemmung
- Höchstmaß an Sicherheit durch permanente Spannkraftkontrolle
- niedriger Betriebsdruck
- hohe Spannkraft bei kleinsten Abmessungen
- nahezu wartungsfrei
- vollautomatischer Betrieb
- einfache Überwachung der Funktionen durch Nahrungsschalter
- geringer Installationsaufwand
- Eignung zur Nachrüstung

## Zubehör

- entsperrbare Rückschlagventile
- Verschraubungen
- Hydraulikschläuche / Hydraulikzubehör
- Hydraulikaggregate
- Stromregelventile

## Technische Daten



Die Befestigung erfolgt durch zwei Schrauben, ISO 4762 der Festigkeitsklasse 10.9 (nicht im Lieferumfang enthalten). Spezielle Unterlegscheiben werden mitgeliefert.

Typ	PDV-A 63	PDV-A 100	PDV-A 200
Spannkraft [kN]	63	100	200
max. Belastungskraft [kN] <sup>1)</sup>	100	130	250
max. Betriebsdruck [bar]: min./max.	90 / 140	110 / 140	120 / 140
zulässige Spannmaßtoleranz [mm]			
Ölvolumen: Spannen / Lösen [cm <sup>3</sup> ]	56 / 50	56 / 50	97 / 87
max. Ölvolumenstrom [l/min] <sup>2)</sup>	0,4 - 0,6	0,4 - 0,6	0,6 - 1,2
Endschalter:	Anzahl / Art	<ul style="list-style-type: none"> <li>• zwei induktive Nahrungsschalter</li> <li>• 10-30 V DC</li> <li>• steckbar (M8x1)</li> <li>• Spannbügel in Lösestellung S5</li> <li>• permanente Spannkraftkontrolle S6</li> </ul>	
max. Betriebstemperatur [°C]	70		
Gewicht [kg]	26	30	42

1) "Bei höherer Belastung können mechanische Schäden auftreten."

2) Wird eine Pumpe mit größerer Fördermenge eingesetzt, so muss der Ölstrom über Stromregelventile oder über Drosselrückschlagventile reduziert werden.

# Hydromechanisches Blockspannelement

## PDV-A

**ACHTUNG: Nur diese Einschraubzapfen verwenden!**  
**CAUTION: Only use this type of stud ends!**

ISO 9974-2  
 ISO 9974-3

14<sup>+0,2</sup>/<sub>-0,2</sub>  
 max. Ø10  
 M22x1,5

Lsp = Nennspanmaß [mm]  
 (Sonderausführungen auf Anfrage)

**Bestellbeispiel**

PDV-A 200 - 75

Typ \_\_\_\_\_  
 Lsp \_\_\_\_\_

Typ	A	B	C	D	E	F	G	H	J	K	P	R	X <sub>A</sub>	X <sub>B</sub>	Y <sub>A</sub>	Y <sub>B</sub>	L <sub>SP</sub>
PDV-A 63	175	76	73	162	100	58	M22x1,5	30	30	Ø 24	25	52	20,5	39	154	113	60
PDV-A 100	180	83	80	170	120	73	M22x1,5	30	35	Ø 24	25	58	20,5	40	154	115	60
PDV-A 200	205	89	89	170	133	85	M22x1,5	15	40	Ø 30	55	72	23,5	48	175	136	70-80