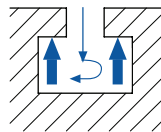
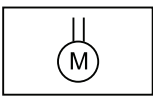


Elektromechanisches Dreh-Hubspannelement EDH

Einsatzbereich

- für Pressen ab mittlerer Größe
- zur Ober-, Unter-, und Innenwerkzeugspannung bei mehrfachwirkenden Pressen
- für Werkzeuge oder Adapterplatten mit gleichen Abmessungen und integrierten Schlossplatten oder U-Aussparungen
- stationärer Anbau auf dem Stößelrand, im Stößel- oder im Maschinentisch

Funktionsweise



- Ein Elektromotor mit Getriebe erzeugt die Aus- und Einfahrbewegung sowie die Spannkraft.
- Der Zuganker wird während der Spann- bzw. Lösebewegung um 90° gedreht.

Beschreibung

Ein Elektromotor versetzt über ein Getriebe eine Spindel in Rotation. Dadurch wird eine Mutter und der hiermit verbundene Zuganker auf- bzw. abwärts bewegt.

Zum Ende der Ausfahrbewegung des Zugankers wird dieser mechanisch entriegelt und gedreht. Energie wird nur während des Spann- und Lösevorgangs benötigt.

Das Element ist mechanisch selbsthemmend. Die Spannkraft wird permanent überwacht.

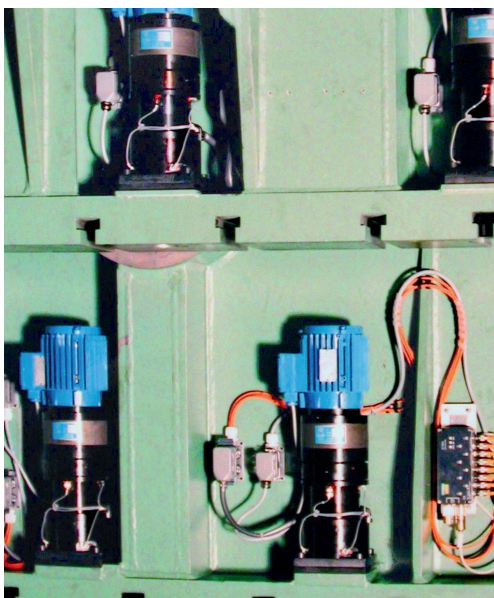


Vorteile

- mechanische Selbsthemmung
- elektrische Überwachung aller Funktionen
- vollautomatischer Betrieb
- große, zulässige Spannmaßtoleranz
- permanente Spannkraftüberwachung

Zubehör

- Endschalter / Kabel
- Steckverbinder



Technische Daten

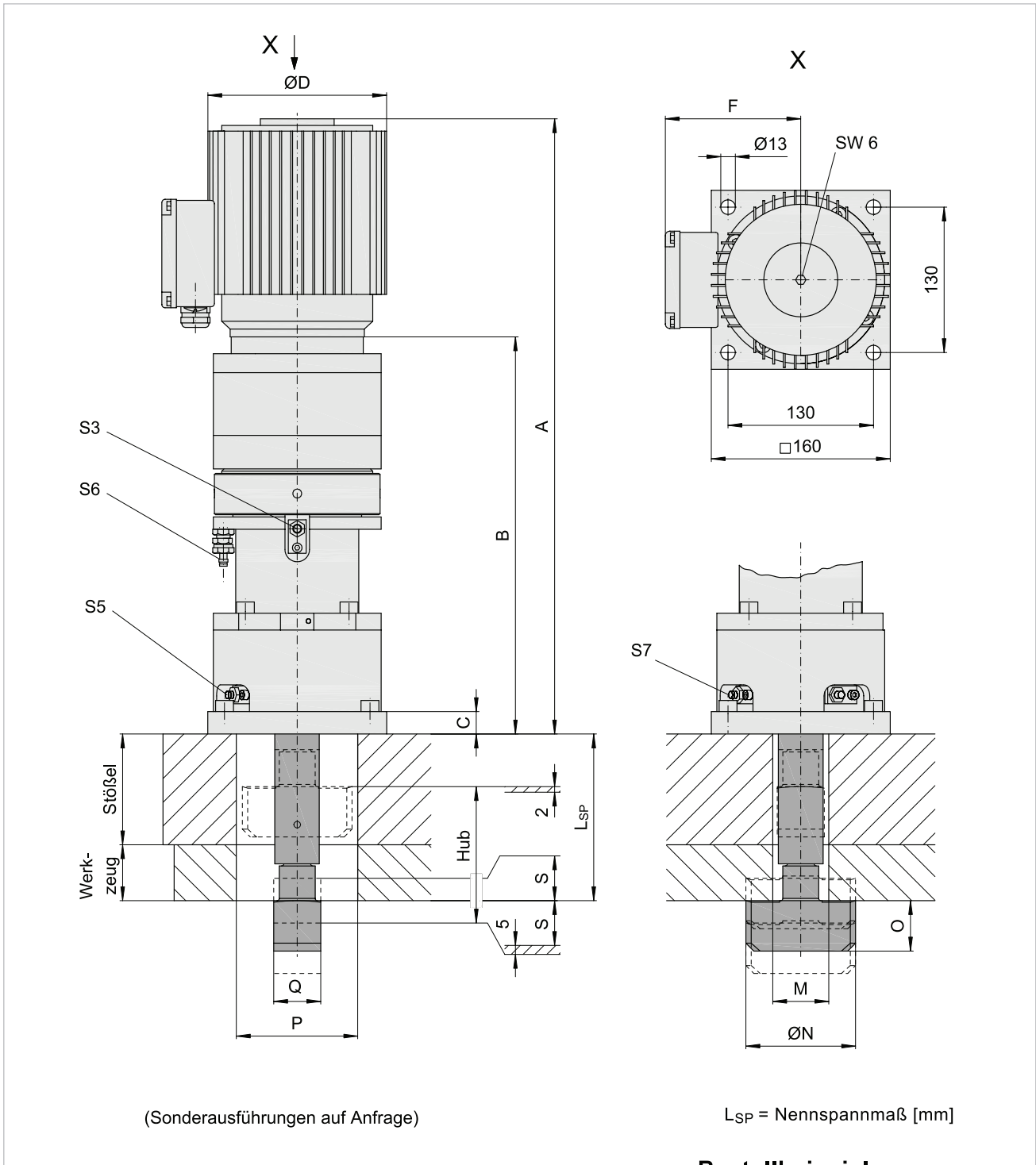
Typ	EDH 60	EDH 120	EDH 240
Spannkraft [kN]	60	120	240
max. Belastungskraft [kN] ¹⁾	100	200	400
zulässige Spannmaßtoleranz [mm]	+/- 7		
Hub [mm]	97	108	137
Spanngeschwindigkeit [mm/s]	3		
Motor: Art	Drehstrom		
Betriebsspannung [kW]	400 V 50 HZ		
Motorleistung [kW]	0,55	0,75	1,5
Endschalter: Anzahl / Art	• vier induktive Näherungsschalter		
Betriebsspannung	• PNP-Schließer; 10-30 V DC		
Anschlussart	• steckbar (M8x1)		
Bezeichnung	• Zuganker eingefahren S3		
	• Zuganker in Spannstellung S5		
	• Permanente Abfrage der Spannkraft S6		
	• Zuganker in Lösestellung S7		
max. Betriebstemperatur [°C]	70		
Gewicht [kg]	36	40	50

1) "Bei höherer Belastung können mechanische Schäden auftreten."

Die Befestigung erfolgt durch vier Schrauben M12, DIN 912 der Festigkeitsklasse 8.8 (nicht im Lieferumfang enthalten).

Elektromechanisches Dreh-Hubspannelement

EDH



Bestellbeispiel

EDH 120 - 150

Typ _____

L_{SP} _____

Typ	Hub	S	A	B	C	ØD	F	M		ØN	O	P	Q	L_{SP} min.
								min.	max.					
EDH 60	92	7	509	332	20	150	111	45	50	80	30	90	36	99
EDH 120	107	7	568	355	20	160	123	50	60	98	45	120	42	115
EDH 240	137	7	650	437	20	160	123	65	70	120	60	160	62	160